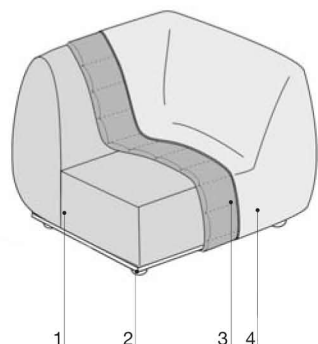


So

design Francesco Rota

Canapé modulaire déhoussable, composé d'éléments d'angle, centraux et poufs.



1 Rembourrage en polyuréthane expansé indéformable de différentes densité avec une couche de duvet lavé et stérilisé, divisée en compartiments contenue en housse de coton.

2 Base en bois multiplex et écarteurs en matériaux plastiques.

3 Sous-housse en fibre polyester et polyamide.

4 Revêtement:

- Cat. B: Classic, Neat, Seti, Simple

- Cat. C: Bliss

- Cat. D: Keeli

- Cat. F: Mohair

Classeur: Home 2

Notes

Résistance au feu conformément au norme TB 117 et BS 5852 disponible pour les sièges avec supplément de prix de 15%.

Résistance au feu conformément au norme TB 117 et BS 5852 pour les différents tissus: voir les pages 100 et 101.

A la commande, il faut choisir:

a Revêtement:

- tissu et coloris




Les coussins d'appuis sont conseillés pour assurer le confort du siège.

b Revêtement coussin d'appuis:

- tissu et coloris

c En cas de composition de plusieurs éléments, il faut fournir un dessin pour le placement correct du système de jonction en acier.

			cm	kg net/brut
	él. accoudoir gauche housse supplémentaire	B33AS B33ASF	105x105x33/60h	37/41
	él. accoudoir droit housse supplémentaire	B33AD B33ADF	105x105x33/60h	37/41
	élément central housse supplémentaire	B33B B33BF	80x105x33/60h	27/31
	él. cl avec accoudoir gauche housse supplémentaire	B33CS B33CSF	105x170x33/60h	50/54
	él. cl avec accoudoir droit housse supplémentaire	B33CD B33CDF	105x170x33/60h	50/54
	élément cl central housse supplémentaire	B33D B33DF	80x170x33/60h	45/49
	él. double avec accoudoir gauche housse supplémentaire	B33ES B33ESF	140x105x33/60h	45/49
	él. double avec accoudoir droit housse supplémentaire	B33ED B33EDF	140x105x33/60h	45/49

			cm	kg net/brut	m ³	ml tissu	A/B C.O.L. +15%	C	D	F
	élément double central	B33H	115x105x33/60h	30/34	0,8		2.060	2.280	2.425	2.625
	housse supplémentaire	B33HF				3,9	570	910	920	1.030
	pouf	B33F	140x105x33h	40/44	0,6		1.955	2.060	2.155	2.530
	housse supplémentaire	B33FF				3,6	430	605	750	935
	pouf	B33G	105x105x33h	28/32	0,45		1.305	1.410	1.510	1.735
	housse supplémentaire	B33GF				3	390	510	600	765

			cm	kg net/brut	m ³	ml tissu	A/B C.O.L. +15%	C	D	E	F
	coussin	CU03	40x50	1	0,014		185	200	210	235	250
	housse suppl. coussin	CU03F				0,6	150	160	175	185	210

Pour coussins de dimension différentes: voir page 136.

So

Exemples de composition

En cette page nous présentons quelques compositions qui peuvent être réalisées avec les éléments de la série So. Pour chaque composition sont indiqués le numéro et le code de chaque élément et la dimension totale de la composition même.



1 élément B33AS - cm. 105x105x33/60h
1 élément B33AD - cm. 105x105x33/60h

dimensions totales: cm. 210x105x33/60h



1 élément B33AS - cm. 105x105x33/60h
1 élément B33B - cm. 80x105x33/60h
1 élément B33AD - cm. 105x105x33/60h

dimensions totales: cm. 290x105x33/60h



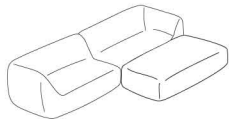
1 élément B33CS - cm. 105x170x33/60h
1 élément B33D - cm. 80x170x33/60h
1 élément B33CD - cm. 105x170x33/60h

dimensions totales: cm. 290x170x33/60h



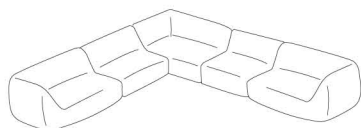
1 élément B33ES - cm. 140x105x33/60h
1 élément B33CD - cm. 105x170x33/60h

dimensions totales: cm. 245x105/170x33/60h



1 élément B33ES - cm. 140x105x33/60h
1 élément B33ED - cm. 140x105x33/60h
1 élément B33F - cm. 140x105x33h

dimensions totales: cm. 280x105/210x33/60h



2 éléments B33ES - cm. 140x105x33/60h
2 éléments B33H - cm. 115x105x33/60h
1 élément B33ED - cm. 140x105x33/60h

dimensions totales: cm. 370x395x33/60h