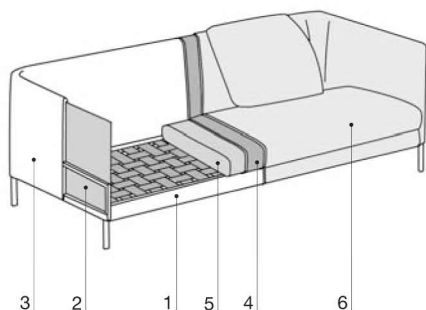


Kimono

design Francesco Rota



Serie composée de canapé deux places, canapé trois places et d'éléments modulaires déhoussables. Les dossiers offrent un remarquable confort d'appui en s'adaptant au poids du corps, grâce à leur structure interne élastique.

Le coussin d'assise est amovible et déhoussable.

- 1 Structure de l'assise en acier verni à poudre avec sangles élastiques, piétement en acier inox mat ou verni en coloris grigio chiaro, grigio scuro ou arancio. Ecarteurs en matériaux plastiques.
- 2 Structure du dossier en acier harmonique et plaque en ABS thermoformée.
- 3 Rembourrage en polyuréthane expansé indéformable de différentes densités.

4 Sous-housse en fibre polyester et polyamide.

5 Coussin d'assise en polyuréthane expansé indéformable avec sous-housse en polyester et polyamide.

- 6 Revêtement:
- Cat. B: Classic, Neat, Seti, Simple
 - Cat. C: Bliss, Fit
 - Cat. D: Keeli
 - Cat. F: Mohair
- Classeur: Home 2

Résistance au feu conformément au norme TB 117 et BS 5852 pour les différents tissus: voir les pages 100 et 101.

A la commande, il faut choisir:

a Piétement visible:
- coloris

b Revêtement:
- tissu et coloris

Les coussins d'appui sont conseillés pour assurer le confort du siège.

c Revêtement coussin d'appui:
- tissu et coloris

d En cas de composition de plusieurs éléments, il faut fournir un dessin pour le placement correct du système de jonction en acier.

Notes

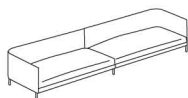
Résistance au feu conformément au norme TB 117 et BS 5852 disponible pour les sièges avec supplément de prix de 15%.

			cm	kg net/brut
	canapé 2 places housse supplémentaire	B62A B62AF	168x85x37/72h	50/60
	canapé 3 places housse supplémentaire	B62A B62AF	242x85x37/72h	71/85
	élem. accoudoir gauche housse supplémentaire	B62C B62CF	165x85x37/72h	47/57
	élem. accoudoir droit housse supplémentaire	B62D B62DF	165x85x37/72h	47/57
	élem. central housse supplémentaire	B62E B62EF	161x85x37/72h	43/53
	plateforme acc. gauche housse supplémentaire	B62H B62HF	165x125x37/72h	67/80
	plateforme acc. droit housse supplémentaire	B62L B62LF	165x125x37/72h	67/80
	coussin housse supplémentaire	CU03 CU03F	40x50	1

Kimono

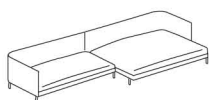
Exemples de composition

En cette page nous présentons quelques compositions qui peuvent être réalisées avec les éléments de la série Kimono. Pour chaque composition sont indiqués le numéro et le code de chaque élément et la dimension totale de la composition même.



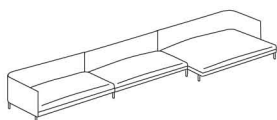
1 élément B62C - cm. 165x85x37/72h
1 élément B62D - cm. 165x85x37/72h

dimensions totales: cm. 330x85x37/72h



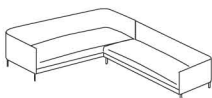
1 élément B62C - cm. 165x85x37/72h
1 élément B62L - cm. 165x125x37/72h

dimensions totales: cm. 330x85/125x37/72h



1 élément B62C - cm. 165x85x37/72h
1 élément B62E - cm. 161x85x37/72h
1 élément B62L - cm. 165x125x37/72h

dimensions totales: cm. 491x85/125x37/72h



1 élément B62A - cm. 242x85x37/72h
1 élément B62D - cm. 165x85x37/72h

dimensions totales: cm. 242x250x37/72h