

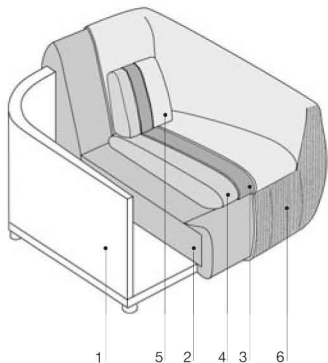
Bask S

design Francesco Rota

Fauteuil disponible en deux typologies de revêtement.

Le revêtement de la structure est fixe; les coussins d'assise et d'appui sont déhoussables.

- 1 Structure en bois multiplé avec écarteurs en matériaux plastiques.
- 2 Rembourrage en polyuréthane expansé indéformable de différentes densités.
- 3 Sous-housse en fibre polyester et polyamide.
- 4 Coussin d'assise en polyuréthane expansé avec sous-housse en fibre polyester et polyamide.
- 5 Coussin d'appui en fibre polyester avec sous-housse en coton et polyester.



6 Revêtement en tissu:

- Cat. B: Classic, Neat, Seti, Simple
- Cat. C: Bliss
- Cat. D: Keeli
- Classeur: Home 2
- Cat. D: Feutre uni
- Cat. E: Feutre chiné
- Classeur: Home 1
- Cat. F: Mohair
- Classeur: Home 2

Note: seulement en cas de revêtement en Feutre uni et Feutre chiné, on peut choisir deux coloris.

Revêtement Aquatech/tissu

- Revêtement latéral en Aquatech Treccia 180
- Assise en Tissu Aquatech
- Classeur: Aqua 4
- Coussins en tissu:
 - Cat. B: Classic, Neat, Seti, Simple
- Classeur: Home 2

Notes

Résistance au feu conformément au norme TB 117 et BS 5852 disponible pour les sièges avec supplément de prix de 15%.

Résistance au feu conformément au norme TB 117 et BS 5852 pour les différents tissus: voir les pages 100 et 101.

Pour le revêtement de l'assise et des coussins en Feutre chiné, majorer les prix du 5%.

Pour des combinaison de matériaux, tissus et coloris différentes de celles contenues dans cette liste des prix, il est nécessaire d'en demander faisabilité et devis avant de passer la commande.

A la commande, il faut choisir:

Pour la version B29DS:

- a** Revêtement:
 - tissus et coloris

Pour la version B29BS:

- a** Revêtement latéral et assise:
 - coloris
- b** Revêtement coussin d'assise et d'appui:
 - tissu et coloris

			cm	kg net/brut
	fauteuil	B29DS	101x97x36/73h	36/41

			cm	kg net/brut	m ³
	fauteuil	B29BS	101x97x36/73h	36/41	0,75