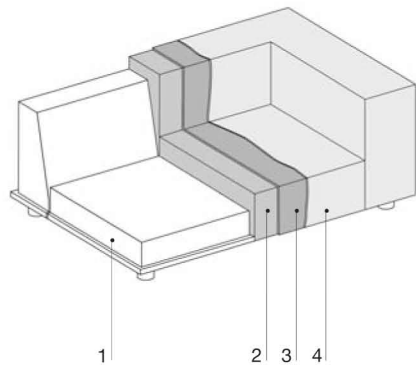


## Atollo Mini

design Francesco Rota

Système modulaire d'assises déhoussables composé par des éléments d'angle, centraux et des poufs.



- 1 Structure en bois multiplex, avec écarteurs en matériaux plastiques.
- 2 Rembourrage en polyuréthane expansé indéformable de différentes densités.
- 3 Sous-housse en fibre de polyester et polyamide.
- 4 Revêtement:
  - Cat. B: Classic, Neat, Seti, Simple
  - Cat. C: Bliss, Fit
  - Cat. D: Keeli
  - Classeur: Home 2
  - Cat. D: Feutre uni
  - Cat. E: Feutre chiné
  - Classeur: Home 1
  - Cat. F: Mohair
  - Classeur: Home 2

### Notes

Résistance au feu conformément au norme TB 117 et BS 5852 disponible pour les sièges avec supplément de prix de 15%.

Résistance au feu conformément au norme TB 117 et BS 5852 pour les différents tissus: voir les pages 100 et 101.

### A la commande, il faut choisir:

**a** Revêtement:  
- tissu et coloris

Les coussins d'appui sont conseillés pour assurer le confort du siège.

**b** Revêtement coussin d'appui:  
- tissu et coloris

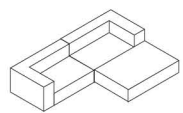
**c** En cas de composition de plusieurs éléments, il faut fournir un dessin pour le placement correct du système de jonction en acier.

			cm	kg net/brut
	él. accoudoir gauche	J01A	102x78x22/42h	20/23
	housse supplémentaire	J01AF		
	él. accoudoir droit	J01B	102x78x22/42h	20/23
	housse supplémentaire	J01BF		
	élément central	J01C	81x78x22/42h	16/18
	housse supplémentaire	J01CF		
	pouf	J01D	102x78x22h	8/10
	housse supplémentaire	J01DF		
	coussin	CU01	40x40	1
	housse suppl. coussin	CU01F		

## Atollo Mini

Exemples de composition

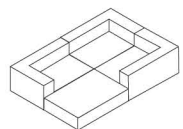
En cette page nous présentons quelques compositions qui peuvent être réalisées avec les éléments de la série Atollo Mini. Pour chaque composition sont indiqués le numéro et le code de chaque élément et la dimension totale de la composition même.



1 élément J01A - cm. 102x78x22/42h  
1 élément J01B - cm. 102x78x22/42h  
1 élément J01D - cm. 102x78x22h

dimensions totales: cm. 204x78/156x22/42h

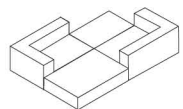
---



2 éléments J01A - cm. 102x78x22/42h  
1 élément J01B - cm. 102x78x22/42h  
1 élément J01D - cm. 102x78x22h

dimensions totales: cm. 204x156x22/42h

---



2 éléments J01A - cm. 102x78x22/42h  
2 éléments J01D - cm. 102x78x22h

dimensions totales: cm. 204x78/156x22/42h

---