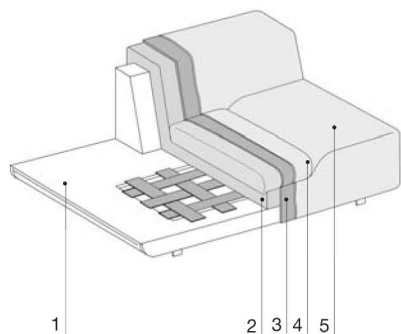


Allnew

design Francesco Rota

Série composée de canapé à deux places grand et éléments modulaires. Les éléments en dimension cm. 140 sont disponibles avec deux profondeurs différentes. Tous les composants de la série sont déhoussables.



- 1** Structure en bois multiplex avec sangles élastiques, pieds en acier avec finition nickel mat.
- 2** Rembourrage en polyuréthane expansé indéformable de différentes densités.
- 3** Sous-housse en fibre polyester et polyamide.
- 4** Coussin d'assise en fibre polyester et duvet lavé et stérilisé, divisée en compartiments, avec sous-housse de coton.
- 5** Revêtement:
 - Cat. B: Classic, Neat, Seti, Simple
 - Cat. C: Bliss
 - Cat. D: Keeli
 - Cat. F: Mohair
 Classeur: Home 2

Résistance au feu conformément au norme TB 117 et BS 5852 pour les différents tissus: voir les pages 100 et 101.

A la commande, il faut choisir:

a Revêtement structure et coussin d'assise:
- tissu et coloris

Les coussins d'appui sont conseillés pour assurer le confort du siège.

b Revêtement coussin d'appui:
- tissu et coloris

c En cas de composition de plusieurs éléments, il faut fournir un dessin pour le placement correct du système de jonction en acier.

Notes

Résistance au feu conformément au norme TB 117 et BS 5852 disponible pour les sièges avec supplément de prix de 15%.

			cm	kg net/brut
	él. accoudoir gauche housse suppl.	B46AS B46ASF	140x100x40/64h	31/39
	él. accoudoir droit housse suppl.	B46AD B46ADF	140x100x40/64h	31/39
	él. accoudoir gauche housse suppl.	B46BS B46BSF	140x150x40/64h	38/48
	él. accoudoir droit housse suppl.	B46BD B46BDF	140x150x40/64h	38/48
	él. accoudoir gauche housse suppl.	B46DS B46DSF	220x100x40/64h	48/63
	él. accoudoir droit housse suppl.	B46DD B46DDF	220x100x40/64h	48/63
	élément central housse suppl.	B46C B46CF	120x100x40/64h	25/35
	élément d'angle housse suppl.	B46E B46EF	100x100x40/64h	25/35
	canapé housse suppl.	B46F B46FF	240x100x40/64h	52/67

			cm	kg net/brut
	coussin housse suppl. coussin	CU03 CU03F	40x50	1

Allnew

Exemples de composition

En cette page nous présentons quelques compositions qui peuvent être réalisées avec les éléments de la série Allnew. Pour chaque composition sont indiqués le numéro et le code de chaque élément et la dimension totale de la composition même.



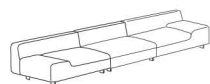
1 élément B46AS - cm. 140x100x40/64h
1 élément B46AD - cm. 140x100x40/64h

dimensions totales: cm. 280x100x40/64h



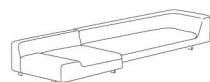
1 élément B46BS - cm. 140x150x40/64h
1 élément B46BD - cm. 140x150x40/64h

dimensions totales: cm. 280x150x40/64h



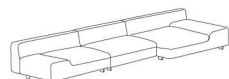
1 élément B46AS - cm. 140x100x40/64h
1 élément B46C - cm. 120x100x40/64h
1 élément B46AD - cm. 140x100x40/64h

dimensions totales: cm. 400x100x40/64h



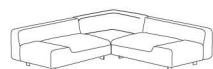
1 élément B46BS - cm. 140x150x40/64h
1 élément B46DD - cm. 220x100x40/64h

dimensions totales: cm. 360x100/150x40/64h



1 élément B46AS - cm. 140x100x40/64h
1 élément B46C - cm. 120x100x40/64h
1 élément B46BD - cm. 140x150x40/64h

dimensions totales: cm. 400x100/150x40/64h



1 élément B46AS - cm. 140x100x40/64h
1 élément B46E - cm. 100x100x40/64h
1 élément B46AD - cm. 140x100x40/64h

dimensions totales: cm. 240x240x40/64h



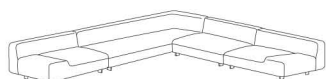
1 élément B46DS - cm. 220x100x40/64h
1 élément B46E - cm. 100x100x40/64h
1 élément B46DD - cm. 220x100x40/64h

dimensions totales: cm. 320x320x40/64h



1 élément B46AS - cm. 140x100x40/64h
2 éléments B46C - cm. 120x100x40/64h
1 élément B46E - cm. 100x100x40/64h
1 élément B46AD - cm. 140x100x40/64h

dimensions totales: cm. 360x360x40/64h



1 élément B46AS - cm. 140x100x40/64h
1 élément B46DD - cm. 220x100x40/64h
1 élément B46C - cm. 120x100x40/64h
1 élément B46AD - cm. 140x100x40/64h

dimensions totales: cm. 360x360x40/64h